



Инструкция по монтажу

Quality, Design and Innovation



[home.liebherr.com/fridge-manuals](http://home.liebherr.com/fridge-manuals)





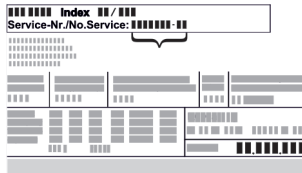
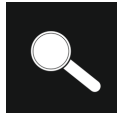



# LIEBHERR

## Содержание

<b>1</b>	<b>Общие указания по технике безопасности.....</b>	<b>2</b>
<b>2</b>	<b>Условия установки.....</b>	<b>3</b>
2.1	Помещение.....	3
2.2	Подключение к электросети.....	3
<b>3</b>	<b>Габаритные размеры устройства.....</b>	<b>4</b>
<b>4</b>	<b>Размеры ниши.....</b>	<b>4</b>
<b>5</b>	<b>Мебельный фасад.....</b>	<b>4</b>
5.1	Вес мебельного фасада.....	4
5.2	Мебельная дверь.....	4
5.3	Размер мебельного фасада.....	5
5.4	Размер мебельного фасада панели декоративной двери.....	5
5.5	Настройка зазора без столкновения.....	5
<b>6</b>	<b>Транспортировка устройства.....</b>	<b>6</b>
<b>7</b>	<b>Распаковка устройства.....</b>	<b>6</b>
<b>8</b>	<b>Упаковку утилизируйте надлежащим образом.....</b>	<b>6</b>
<b>9</b>	<b>Изменение направления открывания двери.....</b>	<b>6</b>
9.1	Указания по технике безопасности.....	6
9.2	Инструмент.....	6
9.3	Снятие крышек.....	6
9.4	Демонтаж амортизатора закрывания двери*.....	7
9.5	Снятие двери.....	7
9.6	Демонтаж шарниров.....	8
9.7	Перестановка крепежного уголка.....	8
9.8	Перестановка шаровой головки*.....	8
9.9	Монтаж шарниров.....	9
9.10	Перестановка верхнего уголка.....	9
9.11	Перестановка нижнего уголка.....	9
9.12	Перестановка нижнего держателя.....	10
9.13	Монтаж двери.....	10
9.14	Монтаж амортизатора закрывания двери*.....	10
9.15	Установка крышек.....	11
<b>10</b>	<b>Монтаж в нишу.....</b>	<b>11</b>
10.1	Инструмент.....	11
10.2	Подготовка устройства.....	11
10.3	Закрепление устройства на крышке.....	12
10.4	Закрепление устройства сбоку.....	12
10.5	Выравнивание устройства.....	12
10.6	Монтаж цоколя.....	13
10.7	Закрепление устройства в нише.....	13
<b>11</b>	<b>Монтаж мебельной двери.....</b>	<b>13</b>
<b>12</b>	<b>Подключение устройства к электропитанию....</b>	<b>14</b>

Изготовитель постоянно работает над дальнейшим развитием всех типов и моделей. Поэтому мы рассчитываем на понимание в том, что мы оставляем за собой право изменять форму, оборудование и технику.

Символ	Расшифровка
	<b>Прочтите руководство</b> Чтобы познакомиться со всеми полезными возможностями данного нового устройства, пожалуйста, прочитайте внимательно указания в этом руководстве.

Символ	Расшифровка
	<b>Дополнительную информацию см. в Интернете</b> Цифровое руководство с дополнительной информацией на других языках можно посмотреть в Интернете, отсканировав QR-код на внешней стороне данного руководства или введя сервисный номер на странице <a href="http://home.liebherr.com/fridge-manuals">home.liebherr.com/fridge-manuals</a> . Сервисный номер указан на заводской табличке:  <i>Fig. Примерное отображение</i>
	<b>Проверьте устройство</b> Проверить все детали на повреждения при транспортировке. В случае замечаний обратитесь к своему дилеру или в сервисную службу.
	<b>Отклонения</b> Данное руководство действительно для множества моделей, поэтому для конкретной модели возможны некоторые отклонения. Разделы, относящиеся только к определенным устройствам, помечены знаком "звездочка" (*).
	<b>Указания к действиям и результаты действий</b> Указания к действиям обозначены знаком ▶. Результаты действий обозначены знаком ▷.
	<b>Видеоролики</b> Видеоролики об устройствах доступны на YouTube-канале компании Liebherr-Hausgeräte.

### Лицензии на ПО с открытым исходным кодом:

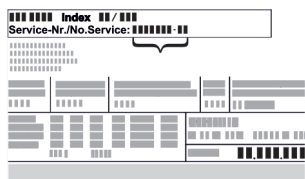
Устройства включает в себя программные компоненты, которые используют лицензии на ПО с открытым исходным кодом. Информацию об используемых лицензиях на ПО с открытым исходным кодом см.: [home.liebherr.com/open-source-licences](http://home.liebherr.com/open-source-licences)

## 1 Общие указания по технике безопасности

- Тщательно храните данную инструкцию по монтажу, чтобы в любой момент иметь возможность к ней обратиться.
- При передаче устройства вручите следующему владельцу также и инструкцию по монтажу.
- Для надлежащего и безопасного использования устройства тщательно прочтите данную инструкцию по монтажу перед началом установки и использования. Всегда следуйте содержащимся в ней инструкциям, указаниям по технике

безопасности и предупредительным указаниям. Они важны для надежной и безупречной установки и эксплуатации устройства.

- Сначала прочтите общие указания по технике безопасности в **инструкции по применению**, относящейся к данной инструкции по монтажу, в главе «Общие указания по технике безопасности» и следуйте им. Если не удастся найти **инструкцию по применению**, то ее можно скачать в Интернете, введя сервисный номер на странице [home.liebherr.com/fridge-manuals](http://home.liebherr.com/fridge-manuals). Сервисный номер указан на заводской



табличке:

- **Соблюдайте предупредительные указания и другие специальные указания других глав при установке устройства:**

	ОПАСНОСТЬ	обозначает непосредственную опасную ситуацию, которая, если не будет устранена, приведет к смерти или тяжелым травмам.
	ПРЕДУПРЕЖДЕНИЕ	обозначает опасную ситуацию, которая, если не будет устранена, может привести к смерти или тяжелой травме.
	ОСТОРОЖНО	обозначает опасную ситуацию, которая, если не будет устранена, может привести к травмам легкой или средней тяжести.
	ВНИМАНИЕ	обозначает опасную ситуацию, которая, если не будет устранена, может привести к повреждению имущества.
	Указание	обозначает полезные указания и советы.

## 2 Условия установки



### ПРЕДУПРЕЖДЕНИЕ

Опасность возгорания из-за влажности!

Если токоведущие узлы или сетевой кабель становятся влажными, то это может привести к короткому замыканию.

- Устройство предназначено для использования в закрытых помещениях. Запрещается использовать устройство на открытом воздухе или во влажных помещениях и в зоне разбрызгивания воды.

Применение по назначению

- Устанавливать и применять устройство исключительно в закрытых помещениях.

## 2.1 Помещение



### ПРЕДУПРЕЖДЕНИЕ

Выделение хладагента и масла!

Пожар. Содержащийся в устройстве хладагент не опасен для окружающей среды, но является горючим материалом. Содержащееся в устройстве масло также является горючим материалом. Вытекающий хладагент или масло при соответствующей высокой концентрации и при контакте с внешним источником тепла могут воспламениться.

- Не повредите трубопроводы контура хладагента и компрессор.

- Если устройство установлено в очень влажном помещении, то на внешней его стороне может образоваться конденсат. Всегда следите за хорошим притоком и оттоком воздуха на месте установки.

- Чем больше хладагента находится в устройстве, тем больше должно быть помещение, в котором расположено это устройство. Если объем помещения небольшой, то при вытекании хладагента может образоваться горючая газо-воздушная смесь. На 8 г хладагента должно приходиться не менее 1 м<sup>3</sup> помещения. Данные об используемом хладагенте приведены на заводской табличке внутри устройства.

### 2.1.1 Основание в помещении

- Пол на месте установки должен быть горизонтальным и ровным.

### 2.1.2 Размещение в помещении

- Избегайте монтажа устройства в зоне прямых солнечных лучей, рядом с системой отопления и т.п.
- Вы можете установить устройство непосредственно рядом с духовым шкафом.
- Если смонтировать устройство непосредственно рядом с духовым шкафом, это может незначительно увеличить потребление электроэнергии. Это зависит от продолжительности и интенсивности использования духового шкафа.
- Если устройство устанавливается в кухонный остров, возникает опасность повреждения устройства другими устройствами с встроенной вытяжной системой. Обеспечьте отдельный воздуховод или установите перегородку между устройствами.

## 2.2 Подключение к электросети



### ПРЕДУПРЕЖДЕНИЕ

Опасность пожара из-за неправильной установки!

Если сетевой кабель или вилка соприкасается с задней стенкой устройства, то вибрация устройства может привести к повреждению сетевого кабеля или вилки, что вызовет короткое замыкание.

- Проследите за тем, чтобы сетевой кабель не был зажат под устройством, когда производится его установка.
- Устанавливайте устройство таким образом, чтобы оно не соприкасалось с вилками или сетевыми кабелями.
- Не подключайте устройства к розеткам в области задней стенки.
- Планки штепсельных розеток или многоместных блоков зажимов и другие электронные устройства (как, например, галогенные трансформаторы) **нельзя** размещать и эксплуатировать на задней стенке устройства.

# Габаритные размеры устройства

## 3 Габаритные размеры устройства

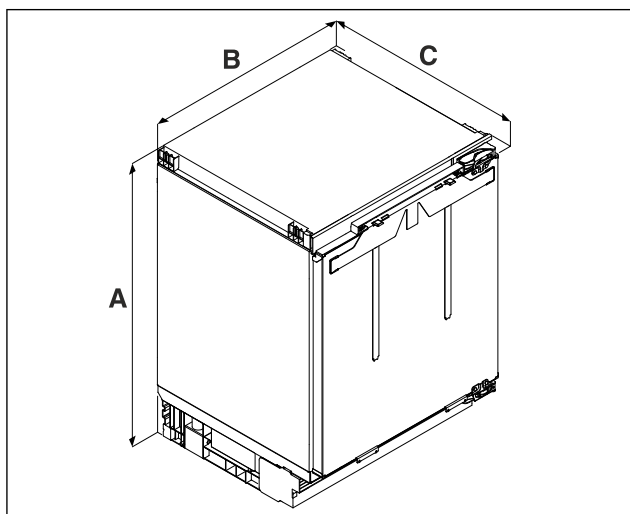


Fig. 1 Примерное изображение

- (A) Высота устройства вместе с опорами  
(B) Ширина устройства  
(C) Глубина устройства

	U.. 36.. <sup>A)</sup>	U.. 37.. <sup>A)</sup>
A	819 мм	859 мм
B	597 мм	
C	556 мм	

A) Обозначение типа устройства

## 4 Размеры ниши

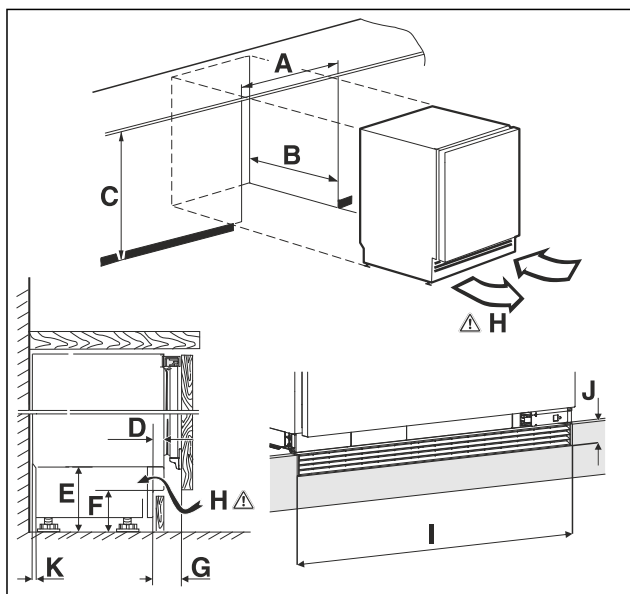


Fig. 2 Примерное изображение

- (A) Ширина ниши  
(B) Глубина ниши  
(C) Высота ниши  
(H) Поперечное сечение воздушного канала

A	600 мм
B	мин. 560 мм

C	U.. 36..:	U.. 37..:
	820 мм - 880 мм	860 мм - 920 мм
D	11 мм - 66 мм	
E	100 мм - 160 мм	
F	60 мм - 120 мм	
G	54 мм - 109 мм	
H	150 см <sup>2</sup>	
I	600 мм	
J	40 мм	
K	18 мм	

A) Обозначение типа устройства

## 5 Мебельный фасад

### 5.1 Вес мебельного фасада

#### ВНИМАНИЕ

Опасность повреждения из-за слишком тяжелой мебельной двери!

Если мебельная дверь слишком тяжелая, то не исключены повреждения шарниров и, как результат, нарушение функционирования.

► Перед монтажом мебельной двери убедитесь, что ее допустимый вес не превышен.

Высота ниши	Максимальный вес мебельной двери
.. 36.. <sup>A)</sup>	10 кг
.. 37.. <sup>A)</sup>	10 кг

A) Обозначение типа устройства

### 5.2 Мебельная дверь

- Для кухонной мебели необходима одна дверь.
- Толщина двери должна быть не меньше 16 мм и не больше 19 мм.
- Ширина зазора между дверью и находящейся над ней дверью шкафа (если есть) должна составлять не менее 3 мм.
- Ширина мебельной двери зависит от стиля кухни и размера зазора между панелями дверей шкафа. Как правило, между мебельными дверями нужно оставить вертикальный зазор 3 мм.
- Если имеются еще шкафы, то верхняя кромка мебельной двери должна находиться на одном уровне с дверьми примыкающей мебели.
- Мебельная дверь должна быть ровной и установлена без внутренних напряжений.

#### ВНИМАНИЕ

Опасность повреждения из-за слишком тяжелой мебельной двери!

Если мебельная дверь слишком тяжелая, то не исключены повреждения шарниров и, как результат, нарушение функционирования.

► Перед монтажом мебельной двери убедитесь, что ее допустимый вес не превышен.

## 5.3 Размер мебельного фасада

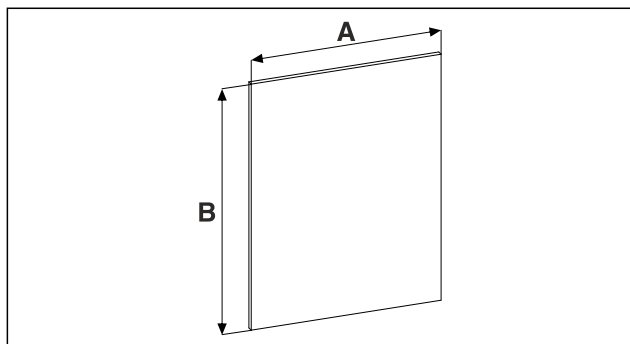


Fig. 3

Высота ниши	.. 36..	.. 37..
A	595 мм	
B	мин. 711 мм, максимальное значение не должно превышать поперечное сечение воздушного канала 150 см <sup>2</sup> .	мин. 757 мм, максимальное значение не должно превышать поперечное сечение воздушного канала 150 см <sup>2</sup> .

A) Обозначение типа устройства

## 5.4 Размер мебельного фасада панели декоративной двери

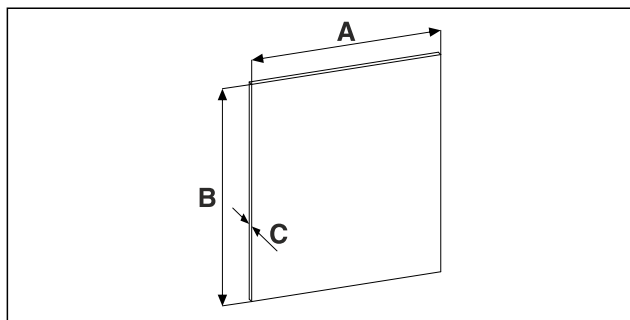


Fig. 4

Высота ниши	.. 36..
A	585 мм
B	678 мм
C	макс. 4 мм

A) Обозначение типа устройства

## 5.5 Настройка зазора без столкновения

После монтажа мебельного(ых) фасада(ов) необходимо проверить, чтобы мебельные фасады не сталкивались.

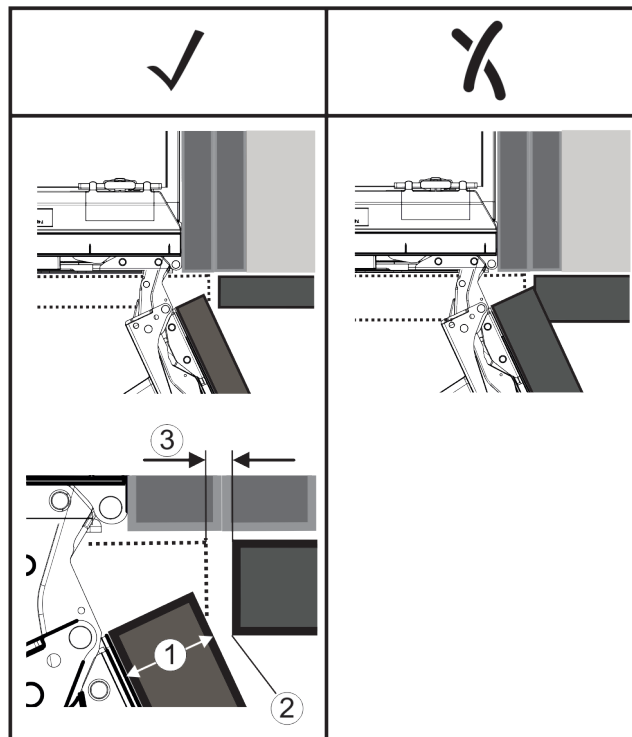


Fig. 5

(1) Толщина фасада (FD)      (3) Величина зазора (S)  
(2) Радиус скругления кромок (R)

FD(1) (мм)	R (2) = 0 mm		R = 1,2 mm		R = 2 mm		R = 3 mm	
	G <sub>min</sub>	G <sub>max</sub>	G <sub>min</sub>	G <sub>max</sub>	G <sub>min</sub>	G <sub>max</sub>	G <sub>min</sub>	G <sub>max</sub>
16	0,3	0,9	0,1	0,4	0,1	0,2	0,1	0,2
19	0,7	2,4	0,3	1,9	0,23	3,25	0,1	0,8
20	2	4,3	1,5	3,6	1	3,1	0,6	2,7
22	3,5	6,3	3	5,6	2,6	5,3	2,1	4,6
24	5,5	8,3	5	7,8	4,5	7,4	4	6,9
26	7,6	10,7	7	10,3	6,6	9,9	6,2	9,4

Fig. 6 Таблица предельных значений величины зазора

G<sub>мин</sub> = нижний предел величины зазора в мм

G<sub>макс</sub> = верхний предел величины зазора в мм

### Указание

При корректировках всегда следите за тем, чтобы мебельный фасад был согласован с общим внешним видом фасада.

### Проверьте характеристики в отношении столкновения и скорректируйте их соответствующим образом:

- Определите толщину фасада и радиус скругления кромок.
- Посмотрите в таблице Fig. 6 () предел величины зазора.
- Сравните величину зазора со значениями из таблицы.
- Выполните одно из следующих действий согласно определенной величине зазора.

Величина зазора	Описание
S > G <sub>макс</sub>	Если величина зазора больше обоих предельных значений, корректировка не требуется.
S < G <sub>мин</sub>	Если величина зазора меньше предельных значений, необходимо увеличить величину зазора. Дополнительную возможность предоставляет увеличение радиуса скругления кромок.



# Транспортировка устройства

Величина зазора	Описание
$G_{\min} \leq S \leq G_{\max}$	Если величина зазора находится между двумя предельными значениями, необходимо выполнить точную работу. В таких случаях быстрым последствием может стать столкновение.

## 6 Транспортировка устройства

При транспортировке устройства соблюдайте следующее:

- ▶ Транспортировка устройства должна производиться вертикально.
- ▶ Транспортировка устройства должна производиться силами двух человек.

При первом вводе в эксплуатацию:

- ▶ Транспортировка устройства должна производиться в упаковке.

При транспортировке устройства после первого ввода в эксплуатацию (например, при переезде или очистке):

- ▶ опорожните устройство.
- ▶ Зафиксируйте дверь от самопроизвольного открытия.

## 7 Распаковка устройства

### ВНИМАНИЕ

Опасность повреждения пола!

- ▶ Закройте пол, чтобы защитить его, прежде чем снимать упаковку устройства.

При повреждении устройства немедленно – до подключения – обратитесь к поставщику.

- ▶ Проверить устройство и упаковку на предмет транспортных повреждений, полученных при доставке. Незамедлительно обратитесь к поставщику, если предполагаете какие-нибудь повреждения.
- ▶ Удалите все без исключения материалы, которые могут воспрепятствовать надлежащему размещению и/или приточно-вытяжной вентиляции, с задней стороны устройства или с его боков.
- ▶ Удалить все защитные пленки с устройства. Не использовать при этом угловатые или острые предметы!

## 8 Упаковку утилизируйте надлежащим образом



### ПРЕДУПРЕЖДЕНИЕ

Опасность удушья упаковочным материалом и пленкой!

- ▶ Не разрешайте детям играть с упаковочным материалом.

Упаковка изготовлена из материалов, пригодных для вторичного использования:

- Гофрированный картон / картон
- Детали из вспененного полистирола
- Пленки и мешки из полиэтилена
- Обвязочные ленты из полипропилена
- сбитая гвоздями деревянная рама со вставкой из полиэтилена\*
- ▶ Упаковочный материал отнесите в официальное место сбора вторсырья.

## 9 Изменение направления открывания двери

### 9.1 Указания по технике безопасности



#### ПРЕДУПРЕЖДЕНИЕ

Опасность получения травмы из-за неквалифицированного перевешивания двери!

- ▶ Направление открывания дверей может изменить специалист.



#### ПРЕДУПРЕЖДЕНИЕ

Опасность физического и материального ущерба из-за веса двери!

- ▶ Менять направление открывания дверей разрешается только при возможности подъема груза весом 15 кг.
- ▶ Для замены направления дверей потребуются два человека.

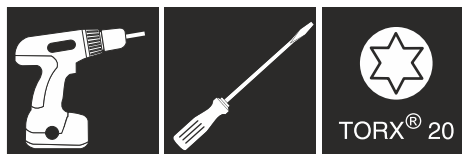
### ВНИМАНИЕ

Токопроводящие детали!

Повреждение электрических конструктивных элементов.

- ▶ Перед перевешиванием двери извлеките электрическую вилку из розетки электросети.

### 9.2 Инструмент



### 9.3 Снятие крышек

- ▶ Откройте дверь.

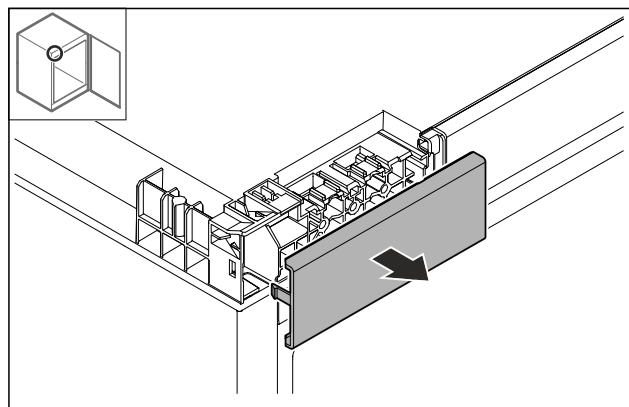


Fig. 7

- ▶ Снимите крышку.

# Изменение направления открывания двери

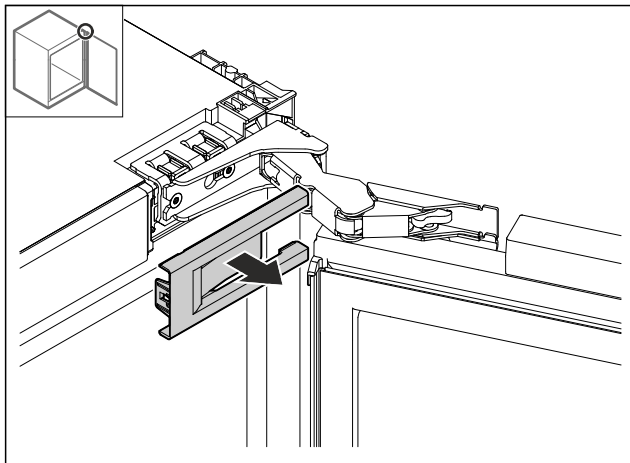


Fig. 8

- ▶ Снимите крышку.

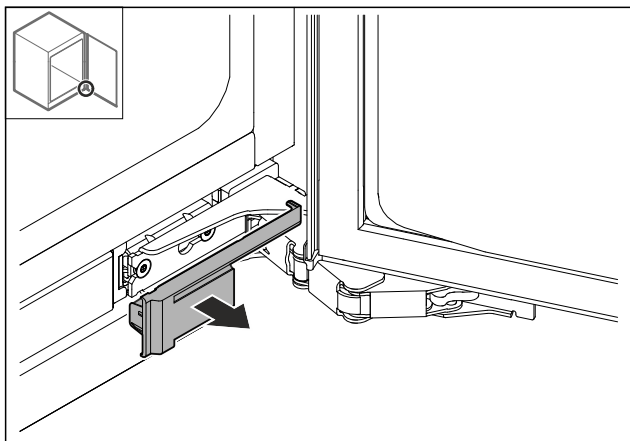


Fig. 9

- ▶ Снимите крышку.

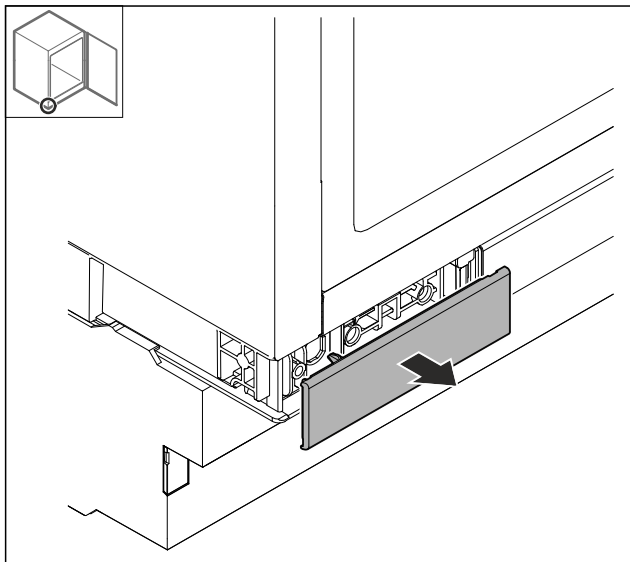


Fig. 10

- ▶ Снимите крышку.

## 9.4 Демонтаж амортизатора закрывания двери\*

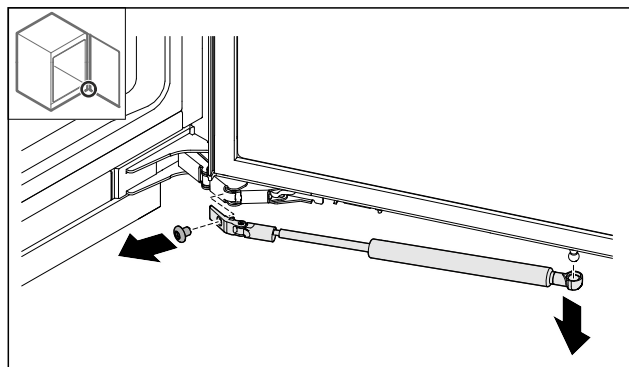


Fig. 11

- ▶ Извлеките винт.
- ▶ Снимите амортизатор закрывания дверей по направлению вниз.

## 9.5 Снятие двери

### ВНИМАНИЕ

Опасность травмы при опрокидывании двери!

- ▶ Зафиксируйте дверь.

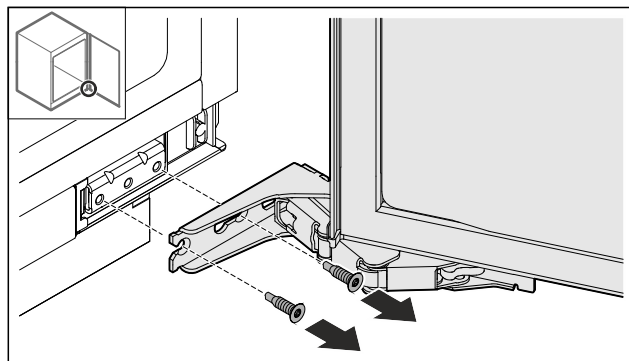


Fig. 12

- ▶ Извлеките винты.

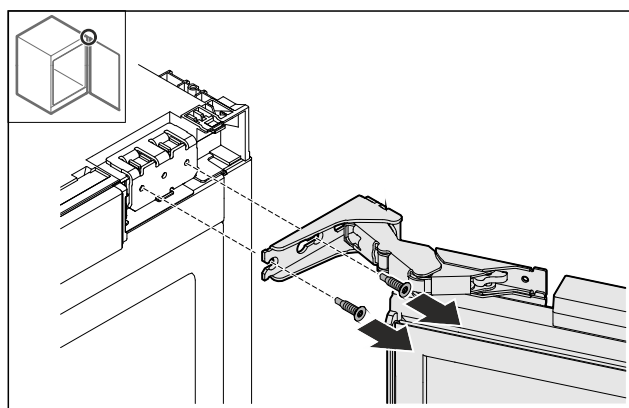


Fig. 13

- ▶ Извлеките винты.
- ▶ Снимите дверь.
- ▶ Уложите дверь на мягкую подкладку.

# Изменение направления открывания двери

## 9.6 Демонтаж шарниров

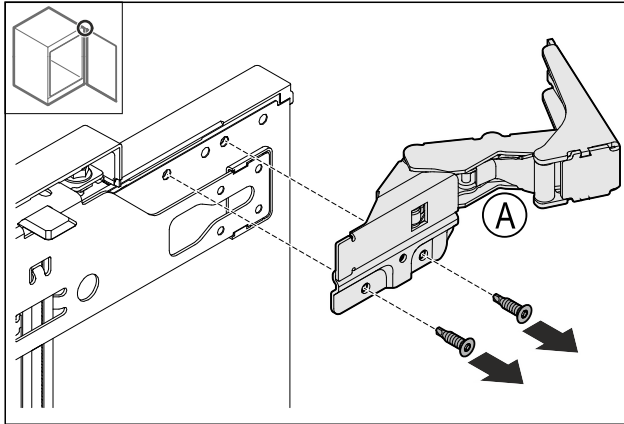


Fig. 14

► Извлеките винты.

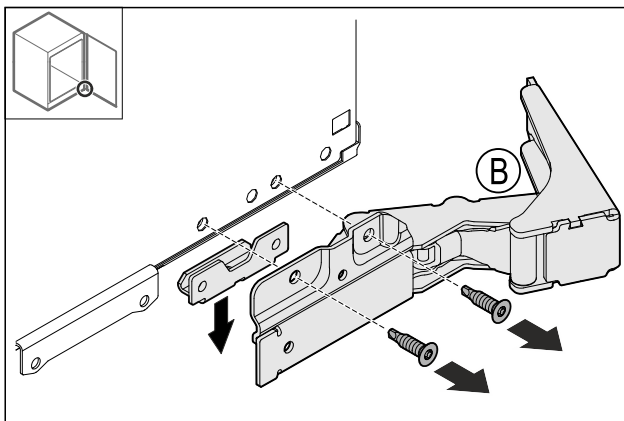


Fig. 15

► Извлеките винты.

## 9.7 Перестановка крепежного уголка

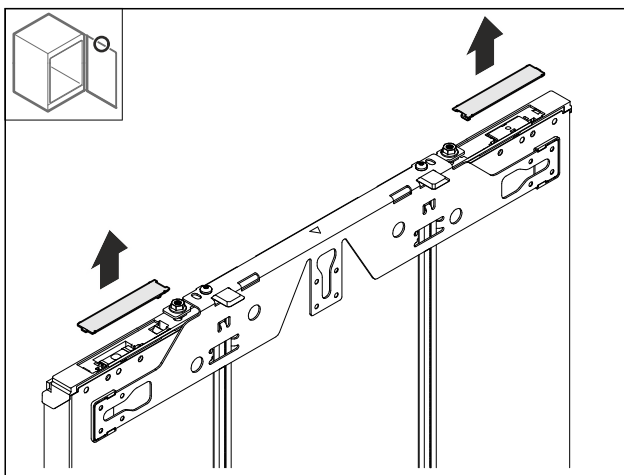


Fig. 16

► Демонтируйте крышки.

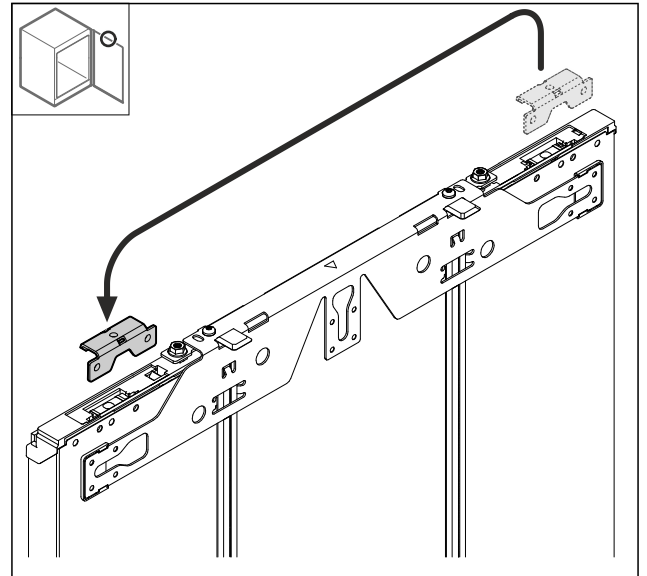


Fig. 17

► Переставьте уголок.

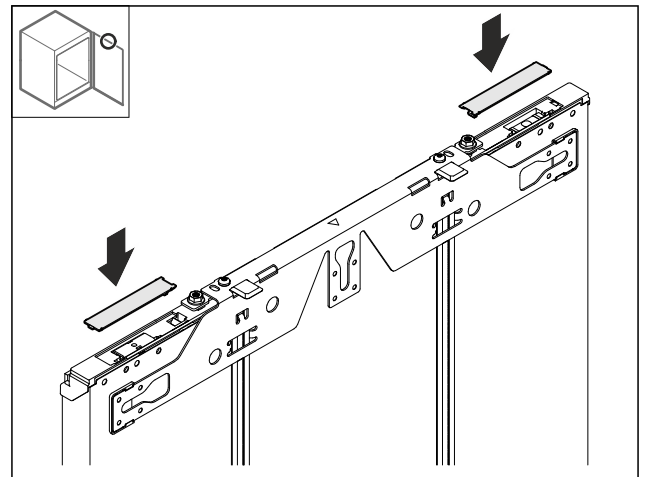


Fig. 18

► Смонтируйте крышки.

## 9.8 Перестановка шаровой головки\*

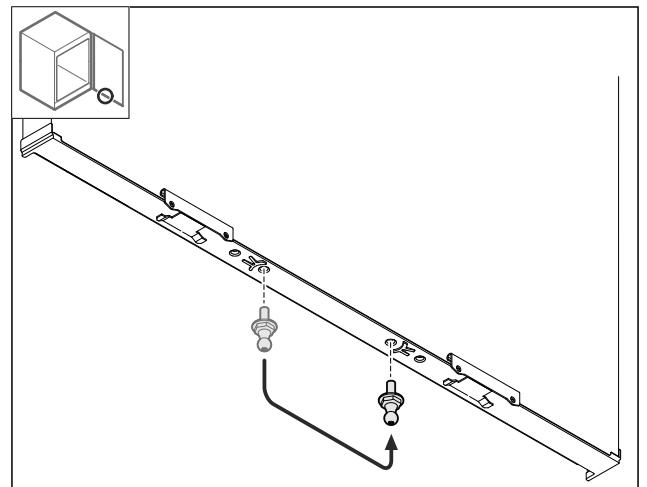


Fig. 19

► Переставьте шаровую головку.



## 9.9 Монтаж шарниров

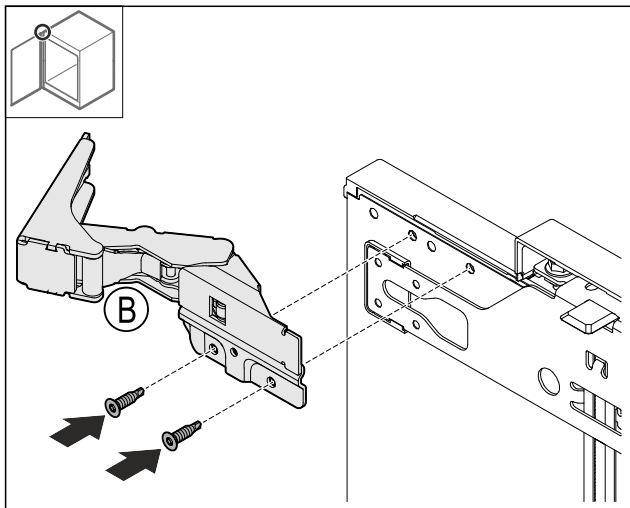


Fig. 20

- ▶ Привинтите шарнир.

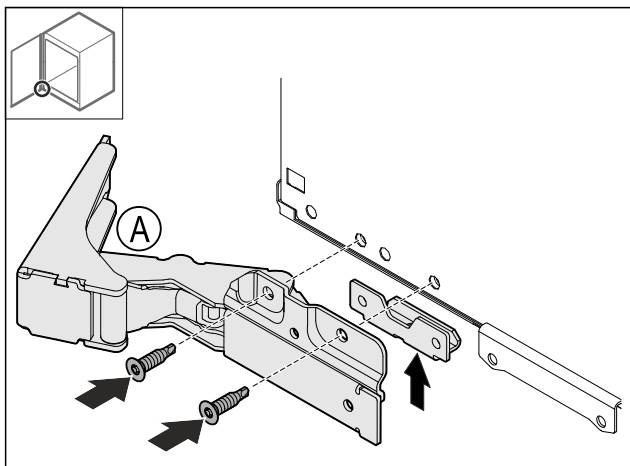


Fig. 21

- ▶ Привинтите шарнир.

## 9.10 Перестановка верхнего уголка

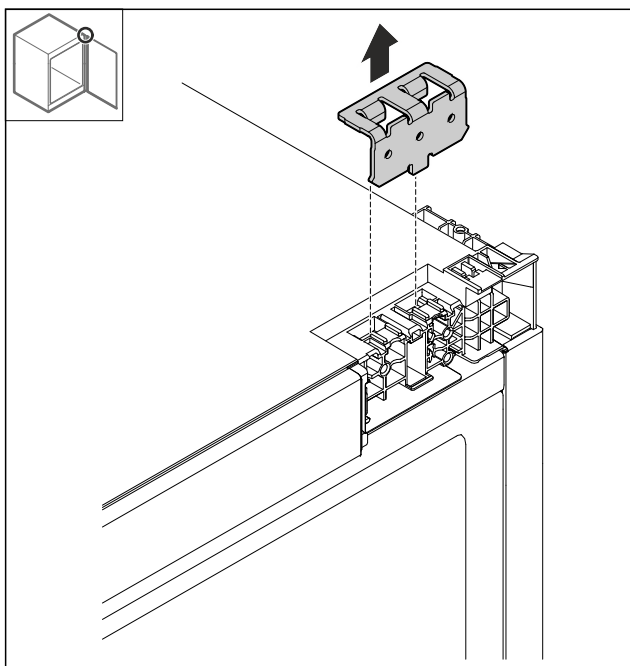


Fig. 22

- ▶ Демонтируйте уголок.

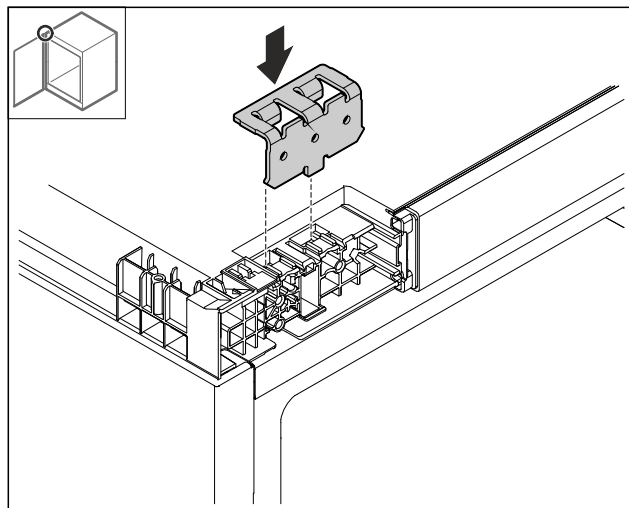


Fig. 23

- ▶ Установите уголок.

## 9.11 Перестановка нижнего уголка

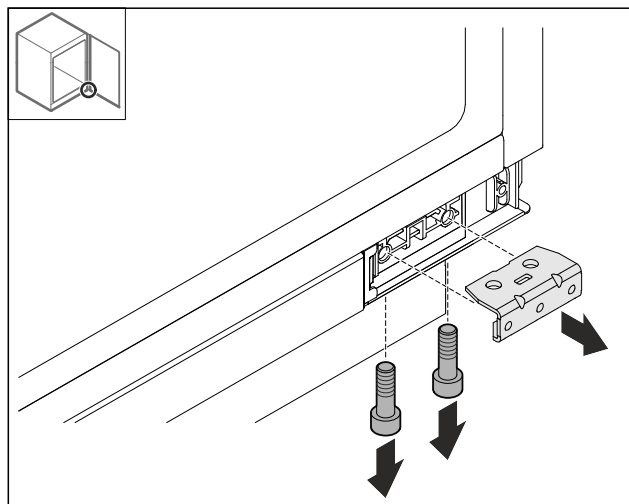


Fig. 24

- ▶ Демонтируйте уголок.

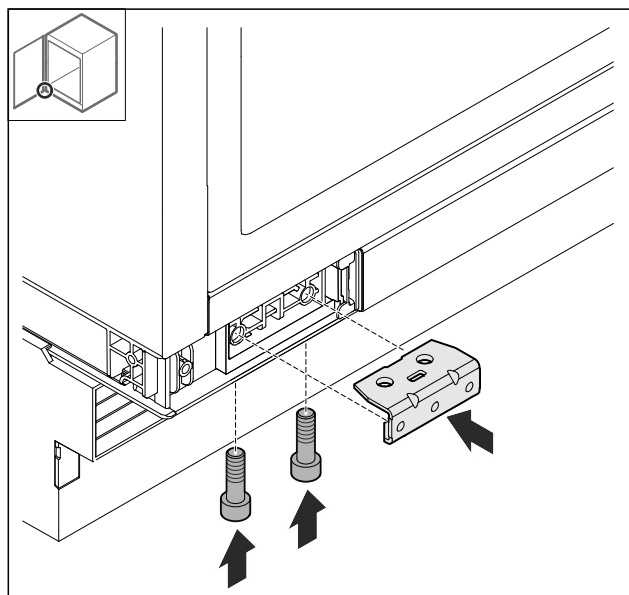


Fig. 25

- ▶ Смонтируйте уголок.

# Изменение направления открывания двери

## 9.12 Перестановка нижнего держателя

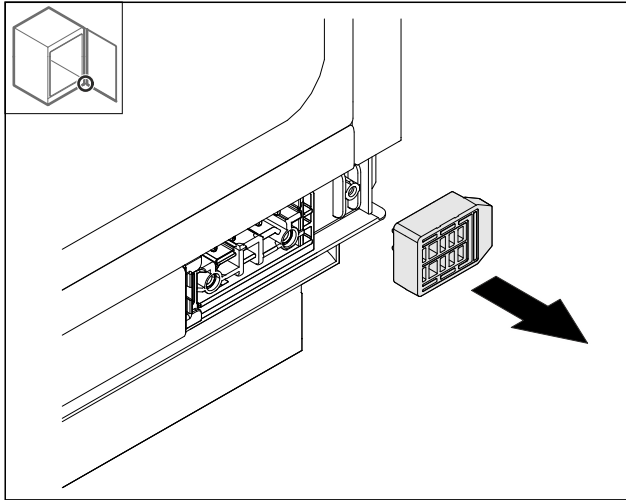


Fig. 26

- ▶ Демонтируйте держатель.

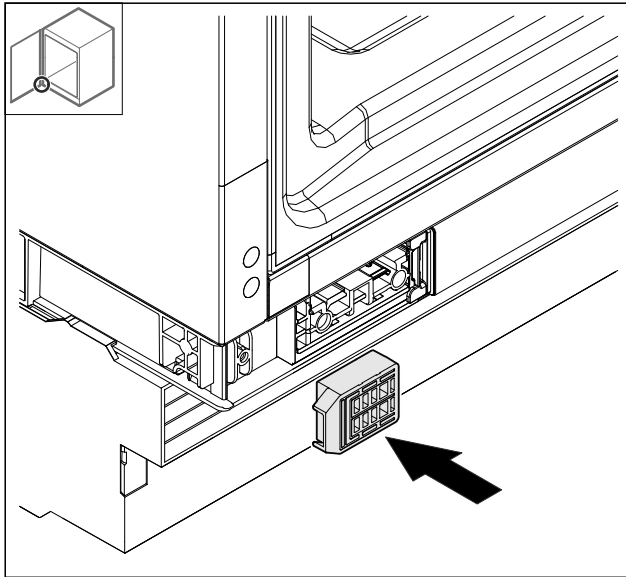


Fig. 27

- ▶ Установите держатель.

## 9.13 Монтаж двери

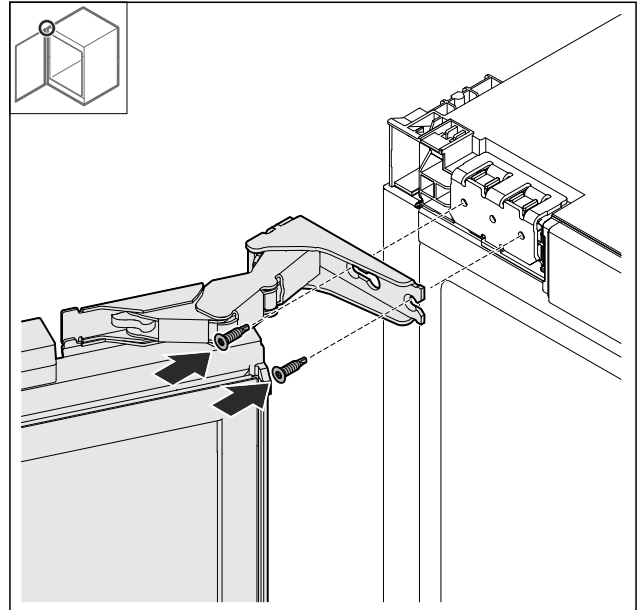


Fig. 28

- ▶ Привинтите дверь сверху.

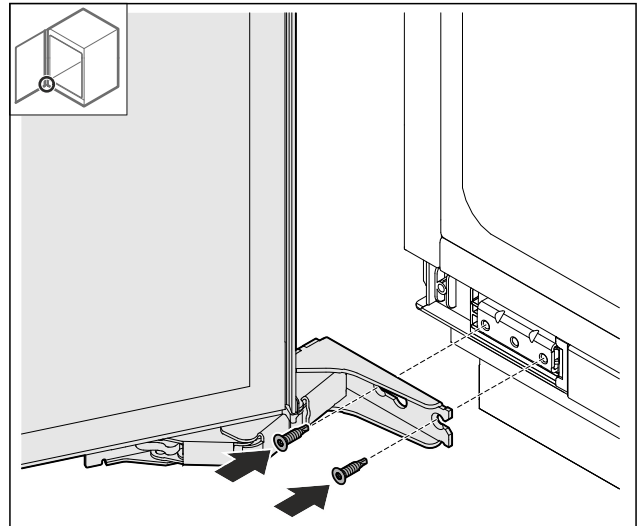


Fig. 29

- ▶ Привинтите дверь снизу.

## 9.14 Монтаж амортизатора закрывания двери\*

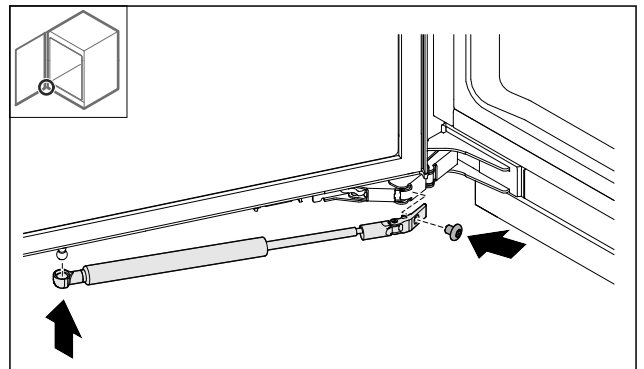


Fig. 30

- ▶ Закрепите амортизатор закрывания дверей на шаровой головке.
- ▶ Привинтите амортизатор закрывания двери.

## 9.15 Установка крышек

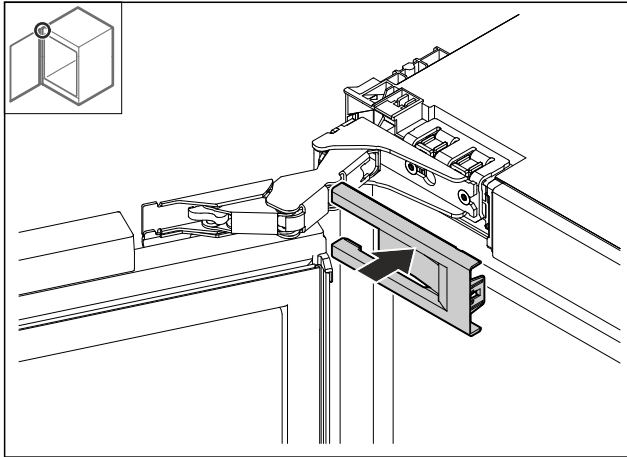


Fig. 31

► Установите крышку.

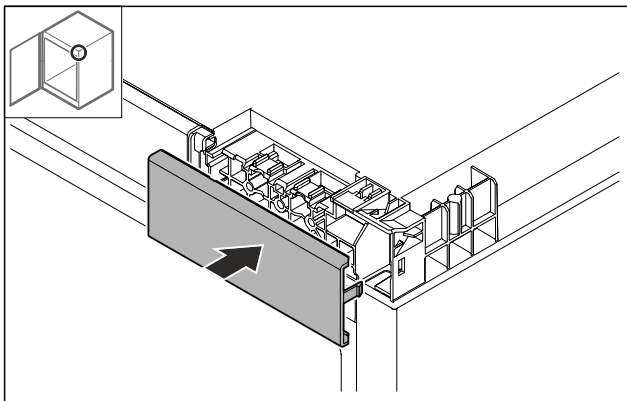


Fig. 32

► Установите крышку.

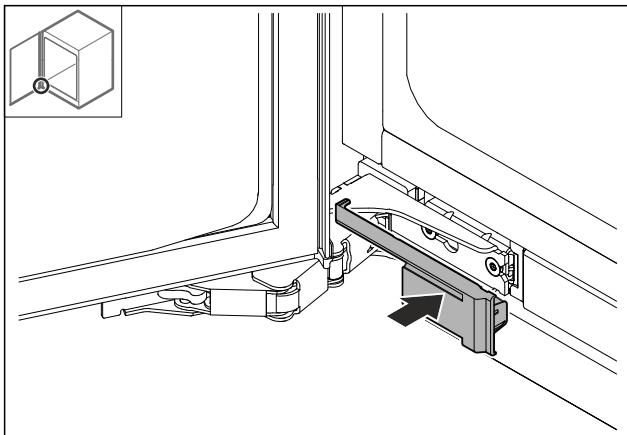


Fig. 33

► Установите крышку.

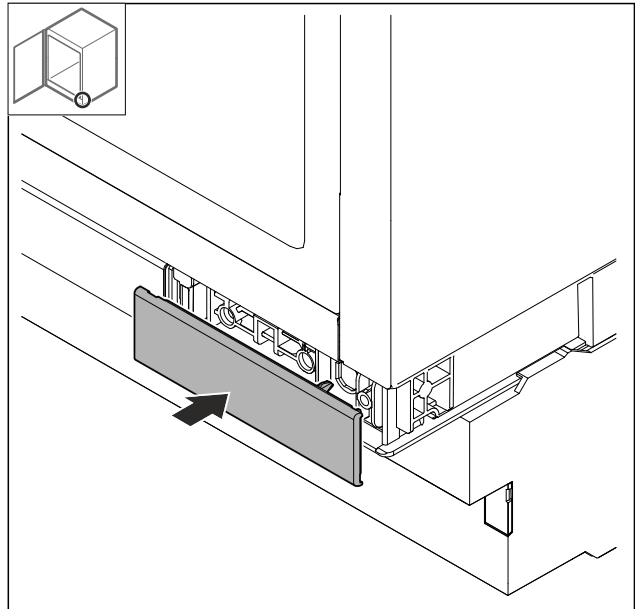


Fig. 34

► Установите крышку.

## 10 Монтаж в нишу

### 10.1 Инструмент

Убедитесь, что подготовлен следующий инструмент:

- Torx® 20
- Шлицевая отвертка
- Рулетка
- Карандаш
- Шнур
- Водяной уровень

Прежде чем установить устройство в нишу, учитывайте метод крепления:

Боковое крепление	Потолочное крепление
Установка под твердую столешницу, например, из гранита	Без гранитной столешницы
При полностью выкрученных установочных опорах устройство расположено ниже столешницы.	При полностью выдвинутых ножках устройство слегка зажато под столешницей.
Боковая стенка мебели подготовлена для привинчивания.	

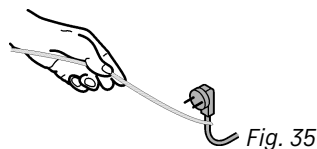
### 10.2 Подготовка устройства

Убедитесь, что выполнены следующие исходные условия, прежде чем встраивать устройство в нишу:

- Направление открывания двери задано. Направление открывания двери можно задать только за пределами ниши, так как для этого требуется достаточно свободного пространства.
- Полностью вставьте разъем сетевого кабеля, предназначенный для устройств, не выделяющих тепла, в штекер устройства с задней стороны устройства.
- Следите за прочностью крепления разъема сетевого кабеля, предназначенного для устройств, не выделяющих тепла.

## Монтаж в нишу

- ▶ Проложите сетевой штекер с помощью шнура к доступной розетке.



### ВНИМАНИЕ

Опасность повреждений из-за перемещения устройства! При перемещении устройства возникает опасность повреждения дна или регулируемых опор устройства.

Перед перемещением:

- ▶ Полностью вкрутите регулируемые опоры.
- ▶ Подложите по одной полоске из картона (например, из упаковочного материала) размером прим. 100 мм x 600 мм под регулируемые опоры.

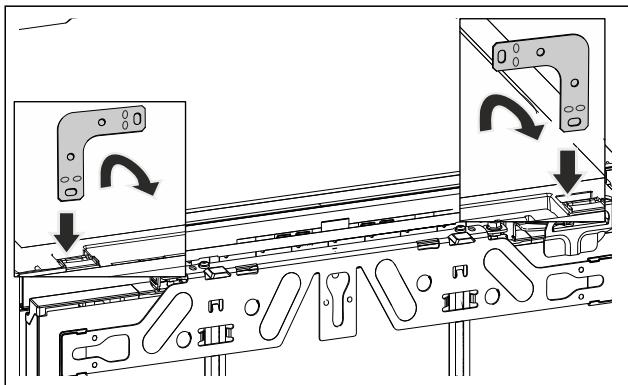
При перемещении:

- ▶ Осторожно перемещайте устройство.
- ▶ При перемещении по неровному полу: Осторожно поднимите устройство.

После перемещения:

- ▶ Уберите полоски из картона.

### 10.3 Закрепление устройства на крышке



- ▶ Вставьте угол в приемное отверстие крышки устройства и отогните вперед.



### ПРЕДУПРЕЖДЕНИЕ

Опасность возгорания вследствие короткого замыкания!

- ▶ Если устройство устанавливается в нишу: Предотвратите перегибание, защемление или повреждение сетевого кабеля.
  - ▶ Не используйте устройство с поврежденным сетевым кабелем.
- ▶ Вдвиньте устройство в нишу и выровняйте, см. пункт (см. 10.5 Выравнивание устройства) .

### 10.4 Закрепление устройства сбоку

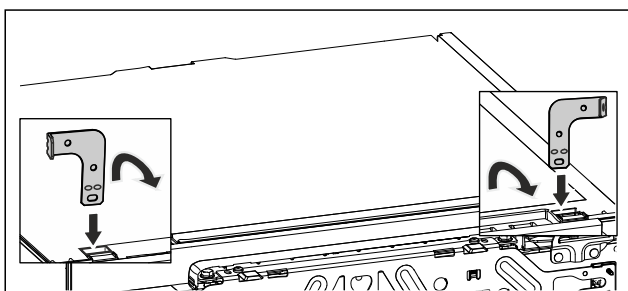


Fig. 37 Примерное изображение

- ▶ Оба угла отогнуть на соответствующем конце перед монтажом. Вставить прямую сторону в приемное отверстие крышки устройства и отогнуть вперед.



### ПРЕДУПРЕЖДЕНИЕ

Опасность возгорания вследствие короткого замыкания!

- ▶ Если устройство устанавливается в нишу: Предотвратите перегибание, защемление или повреждение сетевого кабеля.
  - ▶ Не используйте устройство с поврежденным сетевым кабелем.
- ▶ Вдвиньте устройство в нишу и выровняйте, см. пункт (см. 10.5 Выравнивание устройства) .

### 10.5 Выравнивание устройства

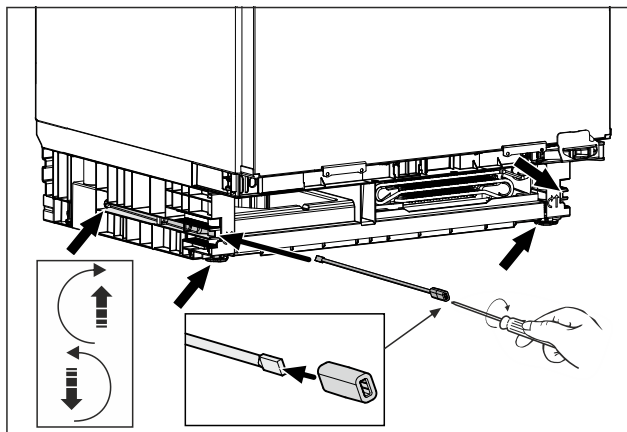


Fig. 38 Примерное изображение

- ▶ Выкрутите регулируемые опоры до столешницы.
- ▶ Устройство выровняйте с помощью водяного уровня прямо в стоячем положении.

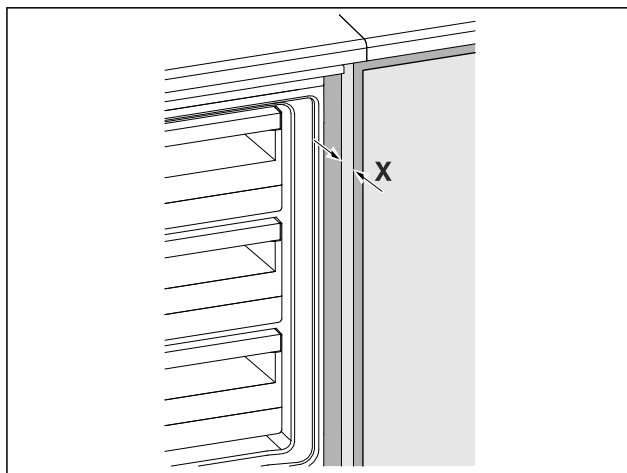


Fig. 39 Примерное изображение

- ▶ Расстояние от передней кромки боковой стенки мебели до корпуса устройства составляет  $X = 41,5$  мм с обеих сторон.
  - ▶ При отсутствии боковой стенки мебели ориентируйтесь на столешницу.
- Для мебели с упорными элементами дверей (уплотнения, уплотнения и т. д.):**
- ▶ Конструктивный размер (глубина упорных элементов дверей) вычтите из глубины установки 41,5 мм.
  - ▶ Попеременно выкрутите регулируемые опоры на максимум. Ход перестановки составляет максимум 60 мм.
  - ▶ Устройство выровнено по вертикали
  - ▶ Устройство слегка зажато в нише между полом и столешницей.

## 10.6 Монтаж цоколя

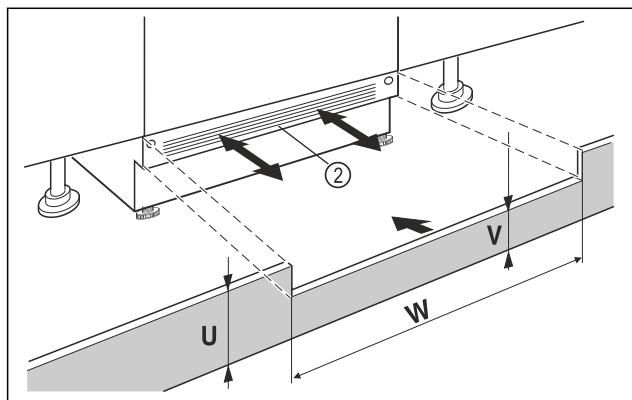


Fig. 40 Примерное изображение

- ▶ Установите цокольную панель устройства Fig. 40 (2), но еще не фиксируйте ее.
- ▶ Установите мебельную дверь и цокольную панель мебели для проверки
- ▶ Если цокольную панель Fig. 40 (2) видно, потяните её вперед настолько, пока передний край вентиляционной решетки не станет вровень с цокольной панелью мебели.

-или-

- ▶ Если цокольная панель Fig. 40 (2) скрыта, сдвиньте её назад как можно дальше.
- ▶ Вентиляционное отверстие должно быть полностью открытым: При необходимости следует подрезать цокольную панель мебели по высоте Fig. 40 (U)!
- ▶ Подгоните высоту перемычки Fig. 40 (W) по всей ширине ниши Fig. 40 (V) под цокольную панелью устройства Fig. 40 (2).

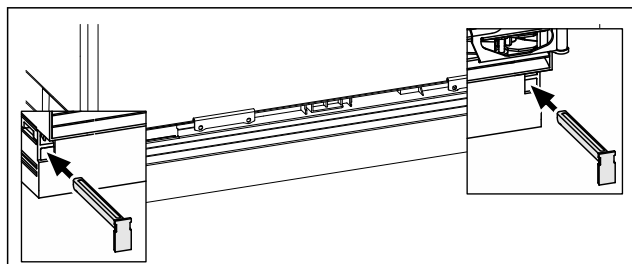


Fig. 41 Примерное изображение

- ▶ Зафиксируйте цокольную панель устройства: вставьте фиксатор, при этом придерживайте цокольную панель устройства.
- ▶ Закрепить цокольную панель мебели.

## 10.7 Закрепление устройства в нише

Потолочное крепление:

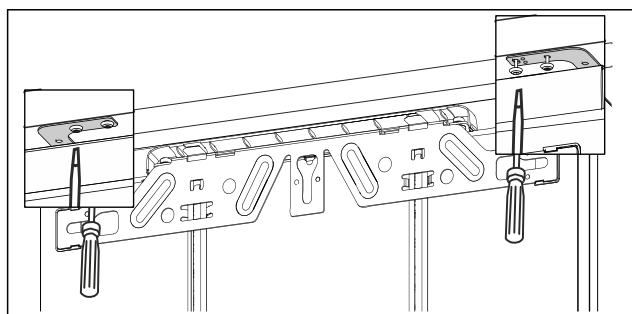


Fig. 42 Примерное изображение

- ▶ Для крепления под столешницей прикрутить крепежные уголки соответственно двумя винтами под столешницей.

Боковое крепление:

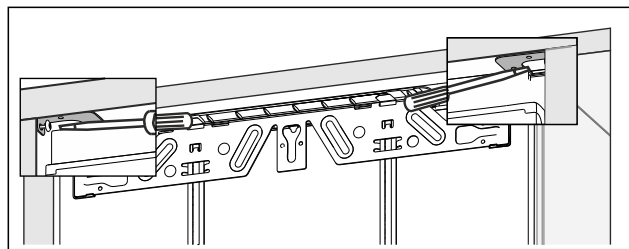


Fig. 43 Примерное изображение

- ▶ Для бокового крепления прикрутить крепежный уголок соответственно одним винтом справа и слева в нише.

## 11 Монтаж мебельной двери

- ▶ Смонтируйте ручку на мебельной двери

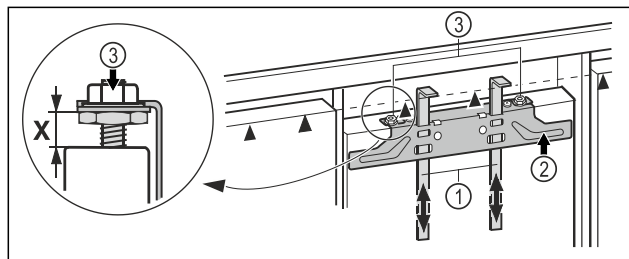


Fig. 44

- ▶ Проверьте предварительную установку  $X = 8$  мм. (расстояние между дверью устройства и нижней кромкой поперечины)
- ▶ Монтажные приспособления Fig. 44 (1) сдвиньте вверх на высоту мебельного фасада. Нижняя упорная кромка ▲ монтажного приспособления = верхней кромке подлежащей установке мебельной двери.
- ▶ Открутите крепежную поперечину Fig. 44 (2) с помощью контргайки Fig. 44 (3).

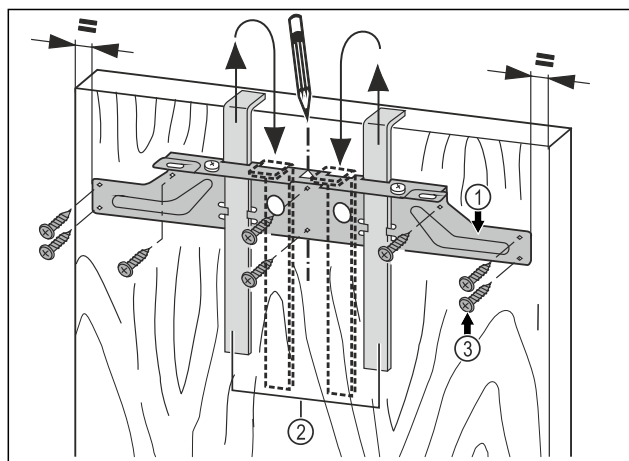


Fig. 45

- ▶ Навесьте крепежную поперечину Fig. 45 (1) с монтажными вспомогательными элементами Fig. 45 (2) на внутреннюю сторону мебельной двери.
- ▶ Выровняйте крепежную поперечину Fig. 45 (1) по центру на двери.
- ▶ Расстояния до наружных кромок справа и слева должны быть одинаковыми.
- ▶ Для дверей из ДСП:  
▶ Прикрутите крепежную поперечину Fig. 45 (1) по меньшей мере 6 винтами Fig. 45 (3).
- ▶ Для ячеистых дверей:  
▶ Прикрутите крепежную поперечину Fig. 45 (1) 4 винтами Fig. 45 (3) по краю.



## Подключение устройства к электропитанию

- ▶ Вытяните вверх монтажные приспособления Fig. 45 (2) и, развернув, вставьте их в расположенные рядом приемные отверстия.

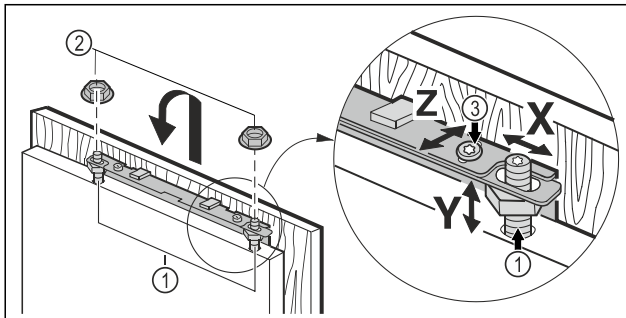


Fig. 46

- ▶ Навесьте мебельную дверь на регулировочные болты Fig. 46 (1) и накрутите контргайки Fig. 46 (2) на регулировочные болты, не затягивая.
- ▶ Закройте дверь.
- ▶ Проверьте расстояние от двери устройства до мебельных фасадов, расположенных рядом.
- ▶ Выравнивание бокового положения мебельной двери: сдвиньте мебельную дверцу в направлении X.
- ▶ Выравнивание мебельной двери по высоте Y и боковому наклону: с помощью отвертки установите положение регулировочными болтами Fig. 46 (1).
- ▶ Мебельная дверь установлена заподлицо и в одну линию с расположенными рядом мебельными фасадами.
- ▶ Затяните контргайки Fig. 46 (3).

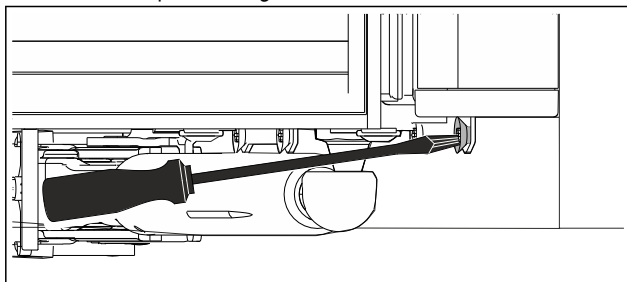


Fig. 47

- ▶ Прикрутите мебельную дверь к двери устройства.
- ▶ Просверлите в мебельной дверце крепежные отверстия (возможно для этого понадобится сначала наметить отверстие шилом).
- ▶ Скрепите вместе дверь устройства и мебельную дверь винтами при помощи крепежного уголка.

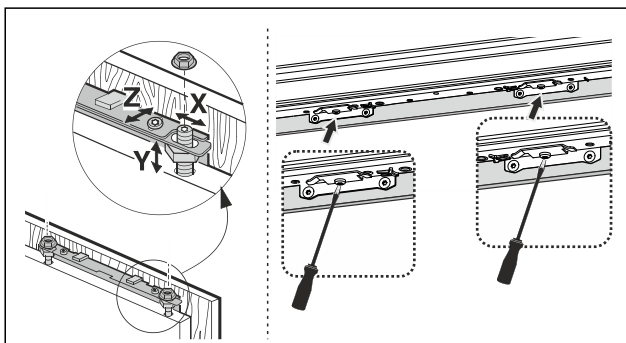


Fig. 48

- ▶ Выровняйте мебельную дверь в глубину Z: отпустите винты сверху и снизу на дверце, потом сдвиньте дверцу.
- ▶ Чтобы лучше доставать винты под дверцей, откройте её примерно на 45°.

- ▶ Не допускайте упора в уплотнения и уплотнения - это важно для нормального функционирования!
- ▶ Установите между мебельной дверью и корпусом мебели зазор около 2 мм.

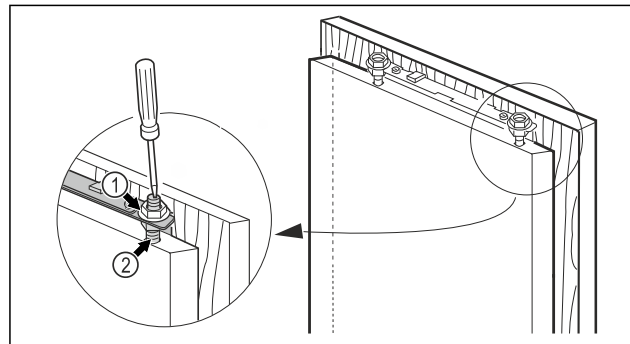
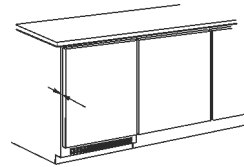


Fig. 49

- ▶ Проверьте посадку двери и при необходимости отрегулируйте.
- ▶ Затяните все винты.
- ▶ Затяните контргайки Fig. 49 (1) шестигранным ключом на 13, при этом удерживайте регулировочные болты Fig. 49 (2) от проворачивания отверткой.

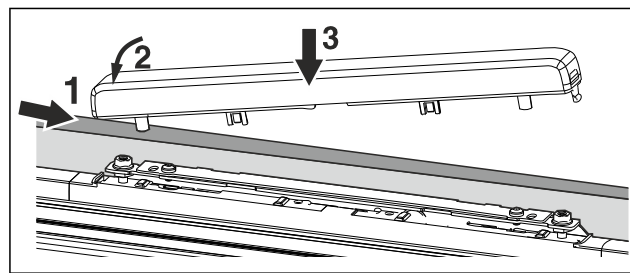


Fig. 50

- ▶ Установите и защелкните верхнюю крышку.

## 12 Подключение устройства к электропитанию



### ПРЕДУПРЕЖДЕНИЕ

Опасность поражения электрическим током и получения травм из-за повреждения устройства или сетевого шнура!

Опасность для жизни и риск получения резаных ран. Повреждение устройства или сетевого шнура во время транспортировки может стать причиной смертельного поражения электрическим током. Кроме того, можно порезаться о поврежденные части корпуса устройства.

- ▶ После транспортировки проверьте устройство и сетевой шнур на наличие повреждений.
- ▶ Категорически запрещается эксплуатация при повреждении устройства или сетевого шнура.
- ▶ Свяжитесь с сервисной службой.

К сети электропитания вы подключаете ваше устройство при помощи отдельно поставляемого сетевого кабеля. Сетевой кабель на одном конце располагает гнездом «холодного подключения», а на другом конце штепсельной вилкой.

Убедитесь, что выполнены следующие исходные условия:

- Устройство и сетевой кабель не повреждены.
- Устройство смонтировано надлежащим образом. (см. 10 Монтаж в нишу)

## Подключение устройства к электропитанию

---

- Требования в отношении подключения к электросети соблюдены. (см. 2 Условия установки)
- Величины для осуществления надлежащего подключения известны и соблюдены.
- Сетевое напряжение и частота соответствуют данным, приведенным на заводской табличке.
- Розетка надлежащим образом заземлена и снабжена электрическим предохранителем.
- Ток срабатывания предохранителя составляет от 10 А до 16 А.

---

### ВНИМАНИЕ

Опасность материального ущерба из-за неправильной эксплуатации!

Повреждение электрических компонентов устройства.

- ▶ Используйте исключительно прилагаемый к изделию сетевой шнур.



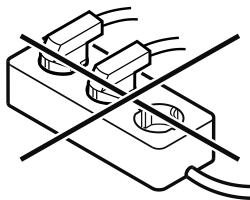
### ПРЕДУПРЕЖДЕНИЕ

Опасность пожара из-за неправильного подключения!

Ожоги.

Повреждения на устройстве.

- ▶ Не использовать удлинители кабеля.
- ▶ Не использовать электрические разветвители.



---

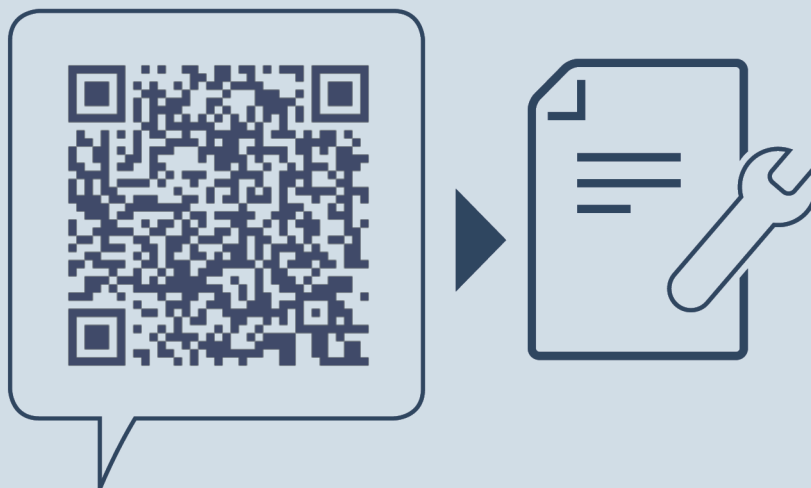
### ВНИМАНИЕ

Опасность материального ущерба из-за неправильного подключения!

Повреждения на устройстве.

- ▶ Не подключайте устройство к автономным инверторам, как, например, установки солнечной энергии, бензиновые генераторы.

- ▶ Подключите штепсельную вилку сетевого кабеля к сети подачи напряжения. Следите за прочностью крепления штепсельной вилки в розетке.
- ▶ Если в течение 60 секунд не будут производиться никакие действия: символ режима ожидания потускнеет или исчезнет.\*
- ▶ Устройство подключено. Информацию о первом вводе в эксплуатацию см. в главах далее или в инструкции по эксплуатации.



[home.liebherr.com/fridge-manuals](https://home.liebherr.com/fridge-manuals)

**RU** Холодильные и морозильные устройства, встраиваемые под столешницу

Дата выдачи: 20250624

**Индекс  
артикульных  
номеров: 7083764-00**

Liebherr-Hausgeräte GmbH  
Memminger Straße 77-79  
88416 Ochsenhausen  
Deutschland